



MEDITERRÁN STÚDIÓ

Fő út 14. H - 2120 Dunakeszi

Tel&Fax +36-27-351-374 Mobil +36-30-584-41-46
info@mediterranstudio.hu www.mediterranstudio.hu



TISZTELT ÉRDEKLŐDŐ!

Kérjük, hogy az alábbi listát szíveskedjen kitöltve részünkre faxon vagy postai úton visszaküldeni, melyre mi a magunk részéről a beérkezéstől kezdve 3 munkanapon belül válaszolni fogunk. Reméljük ajánlatunk elnyeri a tetszését.

¹ **Az Ön neve:** ² **Email:** @

Cím:

³ **Irányítószám:** ⁴ **Város:** ⁵ **Utca, h.sz.:**

⁶ **Telefon száma:** ⁷ **Fax száma:**

⁸ **Szállítási cím** (ha eltér):

⁹ Szállítás (beépítés) várható időpontja:

¹⁰ Nemzetközi kamion, Darus kocsí vagy Saját szállítás

¹¹ Tetőfedő / Kivitelező elérhetősége neve:

¹² Honnan értesült termékeinkről?

¹³ Cserép neve típusa Kolostor (15+15 db/m²) (+ színe):

UNICoppo (13 db/m²) (+ színe):

Mediterrán (14,5 db/m²) (+ színe):

Te.MAX (10 db/m²) (+ színe):

¹⁴ Tető **nettó** felülete (m²):

¹⁵ Gerinc hossza (fm): ¹⁶ Élgerinc hossza (fm): **következő lehetőségekkel:**

Guttavent, Inox/Top-wind, Aluroll élgerinc szellőző, Fésűs élgerinc vagy Madárstop cserép

¹⁷ Gerincvég (db):

¹⁸ Gerinc elem **dupla fej** (db): (Med:  vagy  Med & TeMax)

¹⁹ Gerinc csatlakozás (db) 2 ponton: 3 ponton: 4 ponton: harang Te.MAX

²⁰ Kémény / Falszegély (fm):

²¹ Hófogó: cserépből vagy fémből
 standard: max. ~ 4 db/fm -ként vagy (db)

²² TV antenna kivezető (db): (cserépből)

²³ Szellőző torony/csonk (db): (cserépből)

²⁴ Szellőző elem (db): standard: 1 db/~20 m² -ként vagy (db) (cserépből)

²⁵ Szélcserép (fm) bal oldal: jobb oldal:

²⁶ Hajlásszög / Tetőlejtés (%): vagy (°):

²⁷ Eresz csatornára is kérek ajánlatot Igen (számításhoz szükségünk van a **tervrajzokra**) Nem

²⁸ Eresz hossza (fm) szellőző fésű fémrács vagy cserép

²⁹ Vápa hossza (fm) műanyag vagy fém

³⁰ Egyetért reklámtábla (100x50 cm) kihelyezésével egy külső kémény burkolásához elegendő ajándék mediterrán kő ellenébe? min.1 évre min.2 évre vagy Nem

³¹ Aláírás / Dátum:



MEDITERRÁN STÚDIÓ

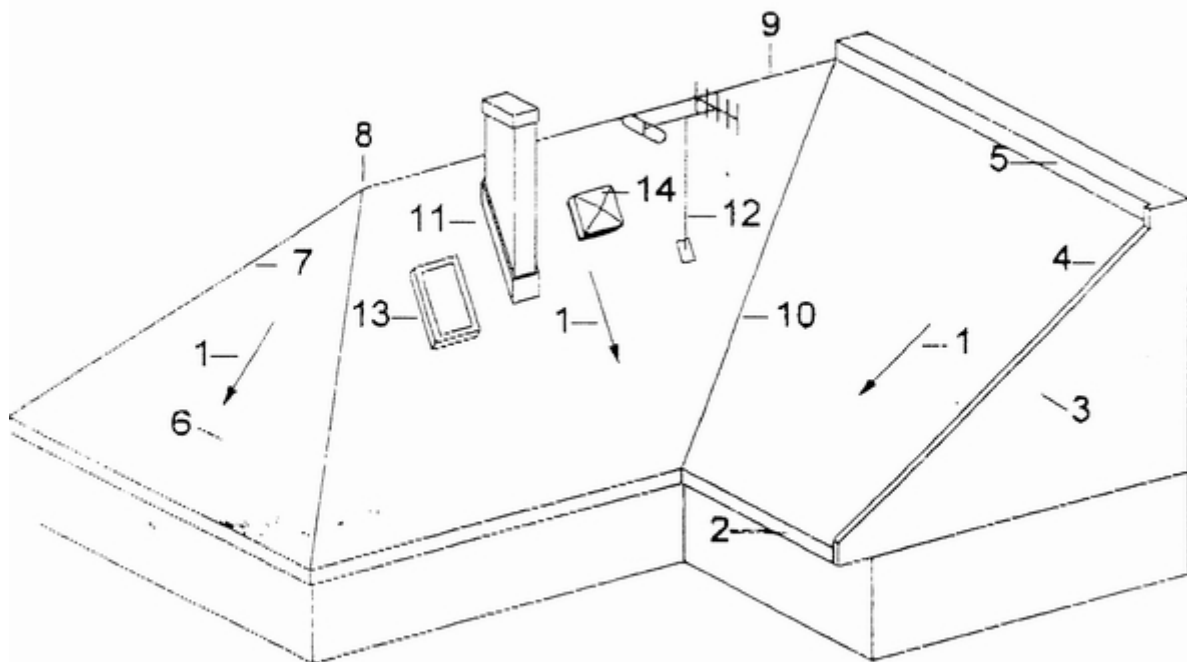
Fő út 14. H - 2120 Dunakeszi

Tel&Fax +36-27-351-374 Mobil +36-30-584-41-46
info@mediterranstudio.hu www.mediterranstudio.hu



A tetők részei

A tetőszerkezetekkel kapcsolatos általános tudnivalók tárgyalásához ismernünk kell a tetők egyes részeit, azok speciális elnevezését. Ezeket a műszaki elnevezéseket az 1. számú ábrán tüntettük fel.



1. a vízvezetés iránya
2. eresz (párkány)
3. oromfal
4. oromél (macskajárda)
5. tűzfal

6. tetősík
7. élgerinc
8. kontyecsúcs
9. gerinc (taréj)
10. vápa

11. kéményszegély
12. tetőszerelvény
13. padlásablak
(fekvő tetőablak)
14. tetőkibúvó

1. ábra A tető részei